

红外热电堆气体传感器 STG-EA11-F4.26 使用说明书 V1.0

产品概述

红外热电堆气体传感器可以通过其中热敏元件电阻的变化来测量二氧化碳气体组分浓度。产品由 T0-39 金属管壳封装而成，窗口装有针对性二氧化碳气体选择的窄带通滤波器，内部集成红外滤光片、热敏电阻等电子元件，具有高可靠性、高灵敏度等优点。



性能及特点

- T0-39 封装
- 高灵敏度
- NTC 热敏电阻补偿
- 快速响应时间
- 4.26 μm 窄带滤光片

应用范围

- 室内空气监测
- 中心通风设备系统
- 车内空气净化
- 工业测气等

注意:

1. 不要在超出产品规格范围的情况下使用本产品。
2. 在产品封样过程中，双方对承认书需书面确认。以便保证批量产品无误。
3. 本说明书中提到的应用电路仅作为标准使用范例。请注意根据外围设施来设计电路并调整参数设置。
4. 错误的使用，会导致危险和人身伤害。

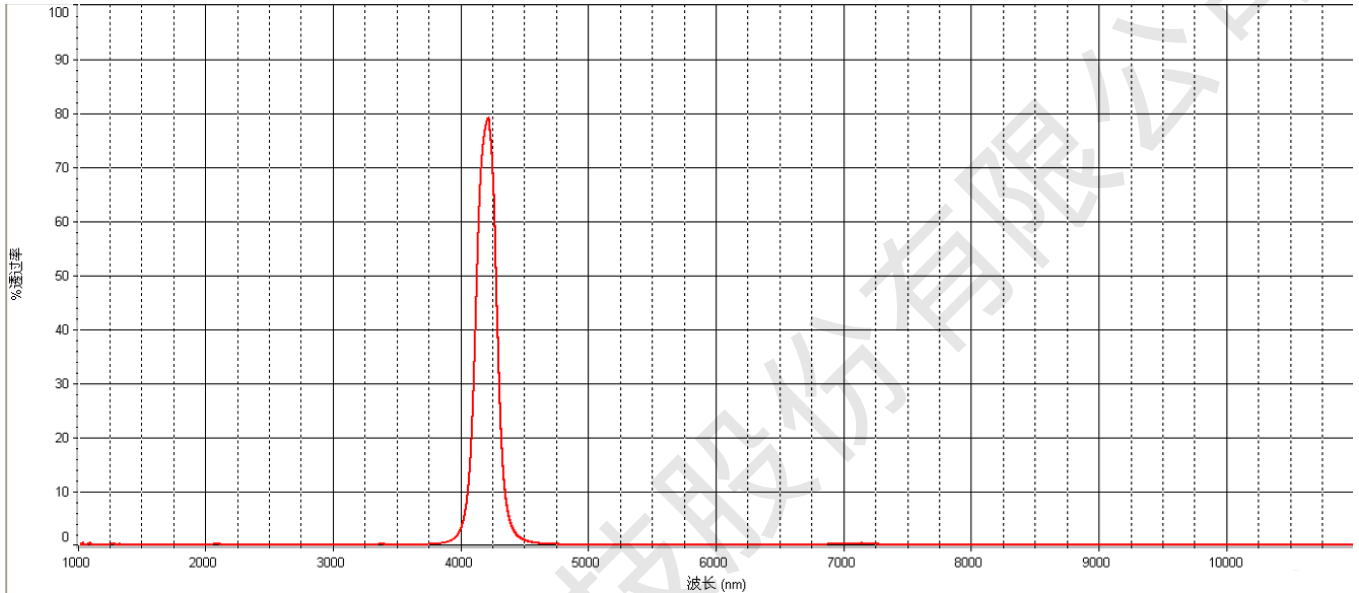
性能参数

参数	Min.	Typ.	Max.	Unit	测试条件
尺寸		1.6×1.6		mm ²	
灵敏区域		1.1×1.1		mm ²	
热电堆电阻	95	120	140	K Ω	Temp=25 $^{\circ}\text{C}$
噪声电压		45		nV/ Hz ^{1/2}	Temp=25 $^{\circ}\text{C}$
噪声等效功率		0.27		nW/Hz ^{1/2}	Blackbody=500K,1Hz@25 $^{\circ}\text{C}$
响应度		124		V/w	Blackbody=500K,1Hz@25 $^{\circ}\text{C}$
电阻温度系数		0.1		%/ $^{\circ}\text{C}$	Temp=25 $^{\circ}\text{C}$ ~ 75 $^{\circ}\text{C}$
时间常数		10		ms	
探测率		1.0E+08		cmHz ^{1/2} /w	Blackbody=500K,1Hz@25 $^{\circ}\text{C}$
NTC 阻值		100 \pm 3%		K Ω	25 $^{\circ}\text{C}$
NTC β		3950 \pm 1%		K	25/50 $^{\circ}\text{C}$

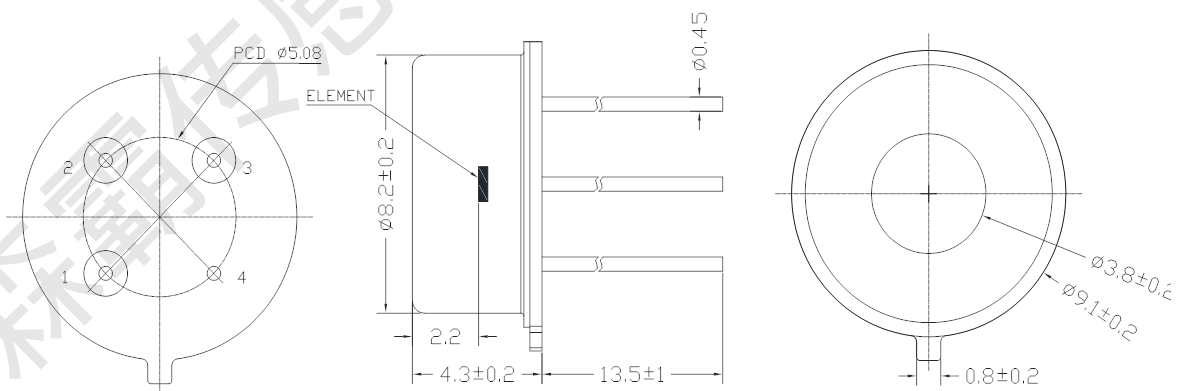
环境要求

工作温度:	-30°C ~ +85°C
储存温度:	-30°C ~ +100°C

光谱曲线



外形尺寸



Unit: mm

1.THERMOPILE(+)	2.THERMISTOR
3.THERMOPILE(-)	4.GROUND

注意事项	
1. 设计限制	该传感器设计用于室内使用。 当用于室外应用时，请务必使用合适的补充光学滤光片和防潮结构。 为避免因操作故障或失灵引起二次故障，可预先添加防故障功能。
2. 使用限制	为防止传感器故障，运行故障或任何其它故障，请勿在以下或类似条件下使用此传感器。 (1) 环境温度变化剧烈。 (2) 强烈震动或振动。 (3) 在通过有阻隔材料（玻璃，雾等）的地方时，红外线无法通过检测区域。 (4) 在液体，腐蚀性气体和海水中。 (5) 在高湿度大气环境中连续使用。 (6) 静态电场或强电磁波辐射。 (7) 腐蚀性气体或海风。 (8) 可能污染光学窗口的肮脏和多尘的环境。
3. 焊接限制	(1) 焊接时使用烙铁焊接。焊接温度在 260℃ 下，时间 10 秒内。避免长时间保持传感器引脚过热， (2) 在焊接后必须清洗掉所有焊剂，使用刷子冲洗。使用超声波清洗机可能会导致性能故障。
4. 产品使用限制	在任何适用的法律或规定下使用和销售。 因错误使用导致传感器故障，不适当的处理或存储不是制造商的责任。

联系我们	
公司网站:	http://www.nysenba.com
深圳分公司:	深圳 南山 梦海大道 5109 号卓越前海壹号 T3 座 32 层
宁波分公司:	浙江 宁波 鄞州区培罗成广场 3 号楼 1515 室
南阳总部:	河南 南阳 社旗香山路 森霸工业园
销售热线:	0755-82594756
江浙沪地区:	0574-87858436
总部:	0377-67986990
更多精彩 关注森霸	