

## 热电堆红外传感器

### ISB-TS45D 使用说明书 V1.0

热电堆可以在一定距离外通过检测物体的红外能量来测量温度。温度越高，产生的红外能越多。热电堆传感元件由硅芯片上的一些小热电偶组成，能够吸收能量并产生输出信号。

ISB-TS45D 热电堆红外传感器用于非接触温度测量。产品由红外滤光片、热敏电阻等元件，经 T0-46 金属封装而成，具有高可靠性、高灵敏度。



#### 特点:

T0-46 封装  
高灵敏度  
NTC 热敏电阻补偿  
快速响应时间  $5 \mu\text{s}$   
长波通滤光片

#### 用途:

非接触温度测温  
耳朵温度计、额头温度计  
工业连续温度控制

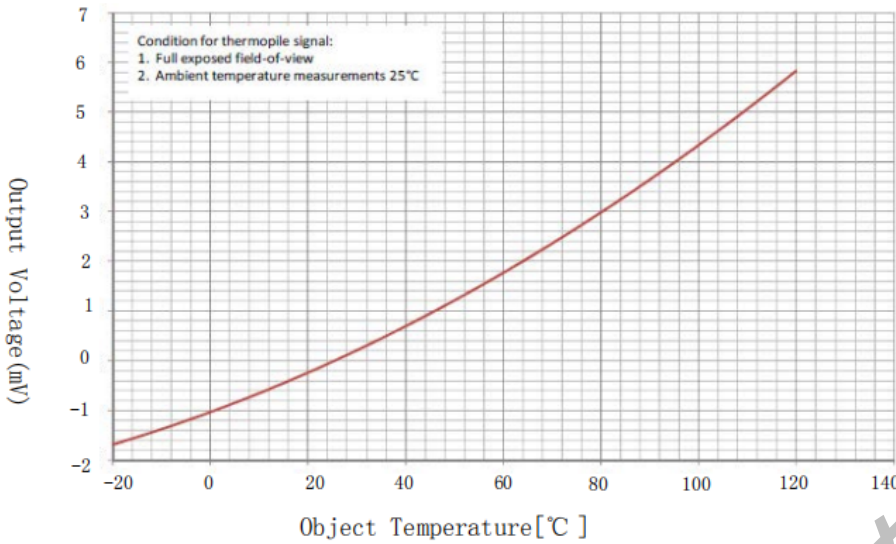
#### • 性能参数

参数 Parameter	Min.	Typ.	Max.	Units	测试条件 Conditions
尺寸 Chip size	1.6×1.6			mm <sup>2</sup>	
灵敏区域 Sensitive area	1.1×1.1			mm <sup>2</sup>	
探测角度 Detection angle	90			°	
热电堆电阻 Thermopile resistance	95	120	140	KΩ	Temp=25°C
噪声电压 Noise voltage	45			nV/Hz <sup>1/2</sup>	Temp=25°C
噪声等效功率 NEP	0.27			nW/Hz <sup>1/2</sup>	Blackbody=500K,1Hz@25°C
电压响应 Voltage Response	20.11			Vmm <sup>2</sup> /w	Blackbody=500K,1Hz@25°C
响应度 Responsivity	124			V/w	Blackbody=500K,1Hz@25°C
电阻温度系数 Temp.coefficient of resistance	0.1			%/°C	Temp=25°C ~ 75°C
时间常数 Time constant	10			ms	
探测率 Specific detectivity	1.0E+08			cmHz <sup>1/2</sup> /w	Blackbody=500K,1Hz@25°C
NTC 阻值 Resistance	100±3%			KΩ	25°C
NTC β	3950±1%			K	25/50°C

#### • 环境要求

工作温度: -30°C ~ +85°C  
储存温度: -30°C ~ +100°C

• 灵敏度特性

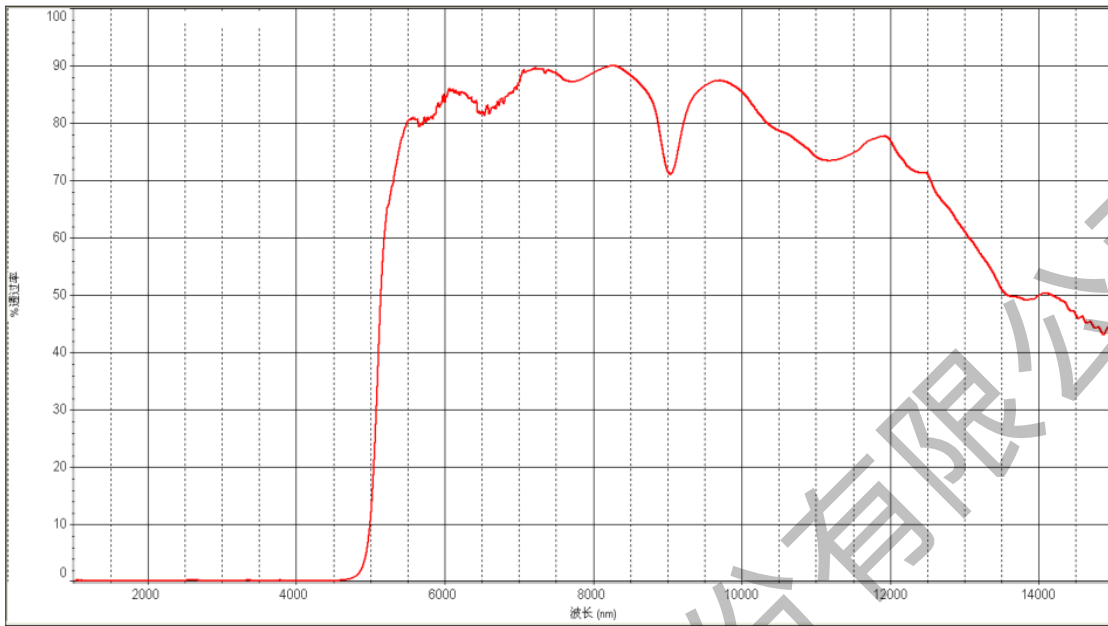


测试条件：  
25°C环境温度，所测物体温度与热堆典型输出电压的对应关系。

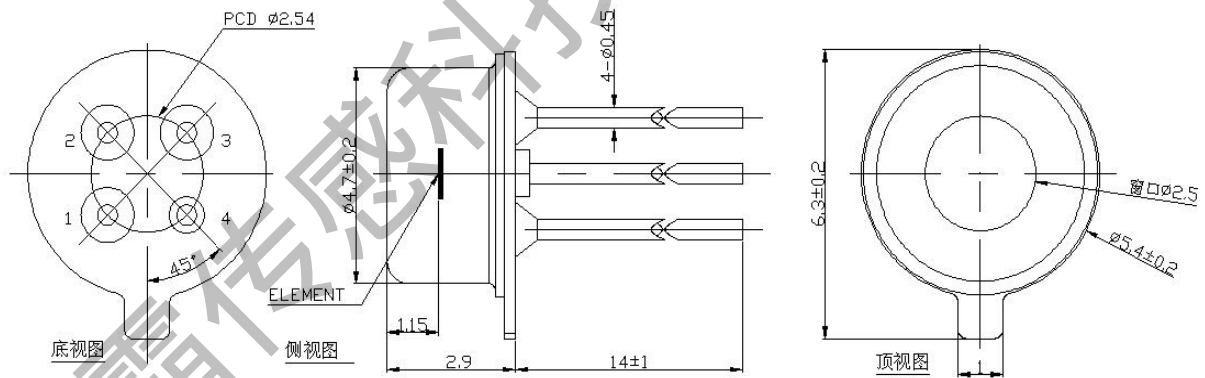
\*注：此参数是在 T046 封装加LWP5.0 滤光片条件下测试。

T (°C)	VOUT (mV)	T (°C)	VOUT (mV)	T (°C)	VOUT (mV)	T (°C)	VOUT (mV)
-20	-1.690						
-19	-1.660	16	-0.414	51	1.261	86	3.365
-18	-1.631	17	-0.372	52	1.315	87	3.431
-17	-1.601	18	-0.330	53	1.370	88	3.498
-16	-1.570	19	-0.287	54	1.425	89	3.565
-15	-1.539	20	-0.244	55	1.480	90	3.633
-14	-1.508	21	-0.201	56	1.535	91	3.700
-13	-1.477	22	-0.157	57	1.591	92	3.769
-12	-1.445	23	-0.113	58	1.648	93	3.837
-11	-1.413	24	-0.069	59	1.704	94	3.906
-10	-1.381	25	-0.024	60	1.761	95	3.975
-9	-1.348	26	0.021	61	1.818	96	4.045
-8	-1.315	27	0.066	62	1.876	97	4.115
-7	-1.281	28	0.112	63	1.934	98	4.185
-6	-1.247	29	0.158	64	1.992	99	4.255
-5	-1.213	30	0.205	65	2.051	100	4.326
-4	-1.179	31	0.251	66	2.110	101	4.398
-3	-1.144	32	0.299	67	2.170	102	4.469
-2	-1.108	33	0.346	68	2.229	103	4.541
-1	-1.073	34	0.394	69	2.289	104	4.614
0	-1.037	35	0.442	70	2.350	105	4.686
1	-1.001	36	0.491	71	2.411	106	4.760
2	-0.964	37	0.540	72	2.472	107	4.833
3	-0.927	38	0.589	73	2.533	108	4.907
4	-0.890	39	0.638	74	2.595	109	4.981
5	-0.852	40	0.688	75	2.657	110	5.055
6	-0.814	41	0.739	76	2.720	111	5.130
7	-0.775	42	0.789	77	2.783	112	5.205
8	-0.737	43	0.840	78	2.846	113	5.281
9	-0.697	44	0.892	79	2.910	114	5.357
10	-0.658	45	0.943	80	2.974	115	5.433
11	-0.618	46	0.996	81	3.038	116	5.509
12	-0.578	47	1.048	82	3.103	117	5.586
13	-0.538	48	1.101	83	3.168	118	5.664
14	-0.497	49	1.154	84	3.233	119	5.741
15	-0.456	50	1.207	85	3.299	120	5.819

• 光谱曲线



• 外形尺寸



单位: mm

1. THERMOPILE (+)
2. THERMISTOR
3. THERMOPILE (-)
4. GROUND

## • 注意事项

### 1. 设计限制

该传感器设计用于室内使用。

当用于室外应用时，请务必使用合适的补充光学滤光片和防潮结构。

为避免因操作故障或失灵引起二次故障，可预先添加防故障功能。

### 2. 使用限制

为防止传感器故障，运行故障或任何其它故障，请勿在以下或类似条件下使用此传感器。

A. 环境温度变化剧烈。

B. 强烈震动或振动。

C. 在通过有阻隔材料（玻璃，雾等）的地方时，红外线无法通过检测区域。

D. 在液体，腐蚀性气体和海水中。

E. 在高湿度大气环境中连续使用。

F. 静态电场或强电磁波辐射。

G. 腐蚀性气体或海风。

H. 可能污染光学窗口的肮脏和多尘的环境。

### 3. 焊接限制

A. 焊接时使用烙铁焊接。焊接温度在 260℃ 下，时间 10 秒内。避免长时间保持传感器引脚过热，

B. 在焊接后必须清洗掉所有焊剂，使用刷子冲洗。使用超声波清洗机可能会导致性能故障。

### 4. 产品使用限制

在任何适用的法律或规定下使用和销售。

因错误使用导致传感器故障，不适当的处理或存储不是制造商的责任。

## • 联系方式

森霸传感科技股份有限公司

地址：广东省深圳市南山区梦海大道5109号卓越前海壹号T3座32层

Web: <http://www.nysenba.com>

E-mail: [dengqin@nysenba.com](mailto:dengqin@nysenba.com)

Tel: 86-755-82594706 Fax:

86-755-82594762