

可编程数字式热释电红外传感器 RS412

产品概述

RS412 是一款用于低功耗运动检测的红外热释电传感器 (PIR)。利用 MCU 进行通信, 当 RS412 进行连续运动传感时, MCU 不需要激活, 它只在检测到运动时才激活外部 MCU。运动检测结果通过输出中断信号发出。运动检测的算法是可编程的, 可以通过外部 MCU 配置来改变。PIR 信号在芯片上转换为一个 14 位的数字值, 然后进入运动算法检测单元。所有的信号处理都是数字化的, 可支持运动检测结果输出和原始数据输出。



特征

- 电源电压范围 1.6V~5.5V
- 可编程检测标准和工作模式
- 数字信号处理
- 超低功耗
- 电源电压测量
- 温度测量
- 上电快速稳定

应用场合

消费电子应用:

- 玩具
- 数码相框、门铃
- 电视机、冰箱、空调

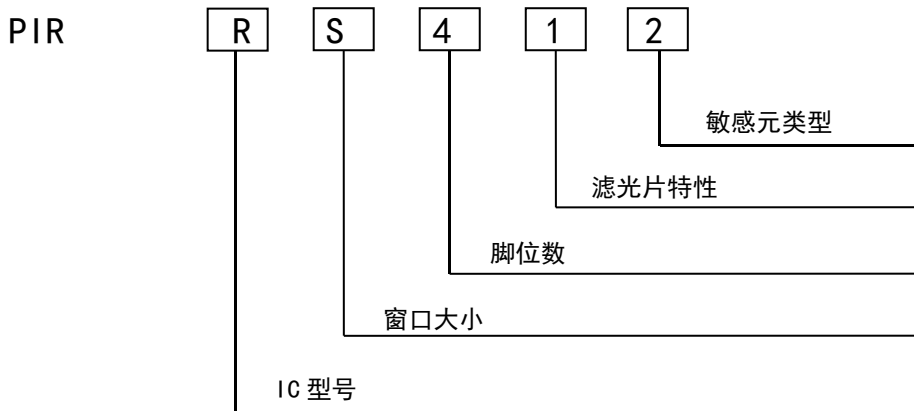
智能家居、安防应用:

- USB报警器
- 入侵检测
- 网络摄像机
- 局域网监控器
- 私人警报器
- 汽车防盗系统

灯饰应用:

室内、庭院、走廊、楼梯灯等的自动亮起和熄灯等

产品型号体系



性能参数

1. 极限参值

参数	标示	最小值	典型值	最大值	单位	备注
VDD 电压	VDD	-0.3		5.5	V	25°C
模拟引脚电压		-0.3		VDD+0.3	V	25°C
数字引脚电压		-0.3		VDD+0.3	V	25°C
储存温度		-30		80	°C	

2. 电气特性 (典型值为 VDD = +3V ; TAMB = +25°C, 湿度 50±10%)

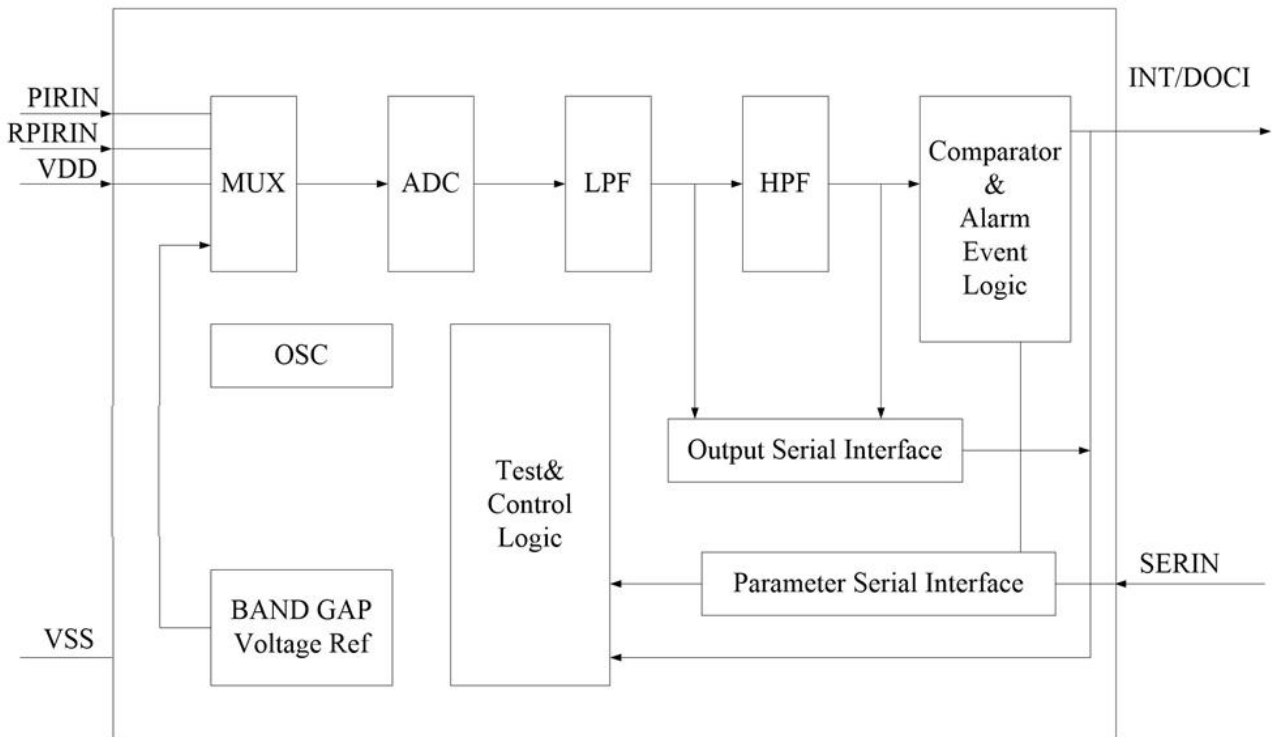
描述	条件	符号	最小值	标准值	最大值	单位
工作温度						
工作温度范围			-20		70	°C
工作电压						
电源电压	需加滤波电容 (推荐 104)	VDD	1.6		5.5	V
电源电流						
电源电流	VDD=3V	IDD		8	11	μA
探测波长						
探测波长		λ	5		14	μm
输入参数 SERIN						
输入低电压		VIL			0.2	VDD
输入高电压		VIH	0.8			VDD
输入电流	VSS<VIN<VDD	II	-1		1	μA
数字时钟低电平时间		tL	200			ns

数字时钟高电平时间		tH	200			ns
数据位写入时间		tBW	2/FCLK		5/FCLK	μs
写入超时		tWL	16/FCLK			μs
数据输入输出脚 INT/DOCI						
输入低电压		VIL			0.2	VDD
输入高电压		VIH	0.8			VDD
输出高电流	VOL>(VDD-1V)	IOH			-200	μA
输出低电流	VOL<1V	IOL	200			μA
输入电容				5		pF
强制读取设置时间		TFR	2/FCLK			
清除中断时间		tCL	2/FCLK			
数字时钟低电平时间		tL	200		tRA	ns
数字时钟高电平时间		tH	200			ns
读取超时		tRA	4/F			μs
电源电压测量						
分辨率			590	650	720	μV/count
ADC 输出范围			2 ¹³	2 ¹⁴ -511		Counts
温度测量（需要单点标定）						
分辨率				80		Counts/K
ADC 输出范围			511		2 ¹⁴ -511	Counts
Value at 300K			6700	8200	9900	Counts
振荡器和过滤器						
滤波器截止频率			FCLK * 1.41 / 2048 / PI			Hz
HPF 截止频率			FCLK / 16 * 1.41 / 2048 / PI			Hz
片上振荡器频率		FOSC	56	64	74	kHz
系统时钟		FCLK		FOSC/2		

3. 功能描述

RS412 是一颗高度集成的 PIR 热释电传感器。RS412 主要由以下部分构成：

分别是模拟前端，ADC，滤波器，检测算法，接口，稳压器，温度探测器及其他控制模块。其框架图见下图：



3.1 模块功能详细描述如下:

1) MUX

多路复用器为 ADC 选择源信号。它可以在差分 PIR 输入、温度传感器和电源电压之间进行选择。

2) 带隙基准电压 (BAND GAP Voltage Ref)

带隙电压基准为芯片上的模拟电路提供恒定的参考电流和电压，并跨越设备的指定工作温度范围。此外，它还包含一个温度传感器。

3) 振荡器 (OSC)

一个片内低功率振荡器。频率设置为 64kHz。

4) 带通滤波器 (LPF HPF)

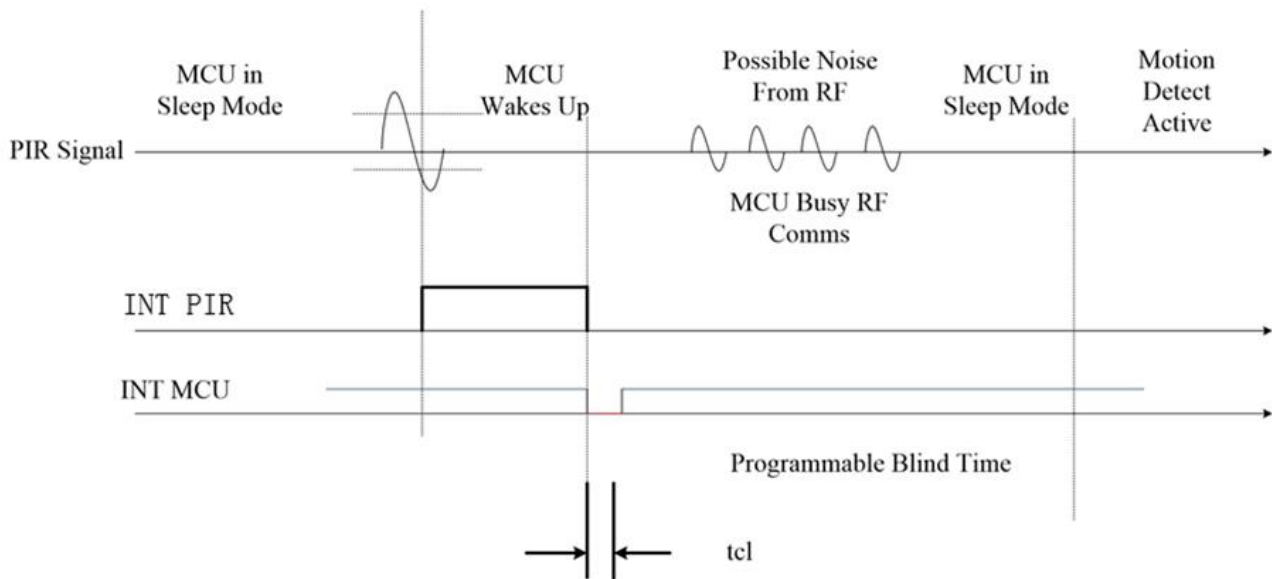
一种具有 7Hz 截止频率的二阶低通滤波器消除了不必要的高频成分。然后，将该信号传递到具有 0.4Hz 截止频率的二阶高通滤波器。两个滤波器的输出都可以通过接口配置和访问。

5) 报警事件逻辑 (Comparator & Alarm Event Logic)

对带通滤波器的信号进行了计算。当信号电平超过灵敏度阈值时，就会产生一个内部脉冲。当信号改变符号并再次超过阈值时，将计算后续脉冲。报警事件的条件，如脉冲的数量以及脉冲发生的时间窗是可配置的。

如果通过重置中断清除报警事件，则在可编程盲时间内停止任何运动检测。在需要高检测灵敏度的应用程序中，该特性对于防止自触发非常重要。

中断保持 16ms，将通过至少 64us (t_{cl}) 驱动一个“0”来清除。然后，处理器可以将端口切换回高阻抗。



6) 串行接口 (SERIN)

器件设置是通过编程设置寄存器通过 SERIN 引脚。使用了一个简单的时钟数据输入协议。器件的信息用 INT/DOCI 管脚读出。使用了类似的时钟数据输出协议。当 SERIN 处于至少 16 个系统时钟的低电平时，RS412 接受新数据。

3.2 可配置寄存器表如下：

该设备包含一个配置寄存器。写访问是通过串行输入 SERIN 来执行。读访问是通过 DOCI 输出来执行。以下参数可通过寄存器进行配置调整：

1) 灵敏度

灵敏度/检测阈值由寄存器值定义。寄存器的步长是 $6.5\mu\text{v}$ 。阈值=寄存器值 $\times 6.5\mu\text{v}$ 。

2) 屏蔽时间

中断输出切换回 0，忽略运动检测的屏蔽时间：

范围：0.5s ~ 8s，中断时间=寄存器值 $\times 0.5\text{s}$ 。

3) 运动检测中的脉冲数

范围：1 ~ 4 个有符号变化的脉冲，脉冲数=寄存器值+1。

4) 运动检测中的窗口时间

范围：2s ~ 8s，窗口时间=寄存器值 $\times 2\text{s} + 2\text{s}$ 。

5) 运动检测启动

0 = 禁用，1 = 使能。

6) 中断源

中断源可以在运动或 ADC 抽取过滤器之间选择。如果选择抽取过滤器，则每 16 毫秒生成一次中断，传输一帧有效原始数据。

0 =运动检测, 1 =滤波器原始数据。

通过将中断源设置为运动, 并关闭运动检测功能, 来关闭中断。

7) ADC 源选择

复用 ADC 资源。ADC 的输入端可选的源如下:

PIR 信号, BFP 输出= 0

PIR 信号, LPF 输出= 1

电源电压= 2

温度传感器= 3

对于运动检测模式, 必须选择“0”或“1”。

8) 测试

9) 运动检测算法模式

1=脉冲直接计数, 0=相邻脉冲之间, 必须符号正负反向, 才能计数

3.3 配置寄存器表的通信协议 SERIN:

配置数据通过串行输入传输到设备中。外部微控制器必须在 SERIN 输入上生成 0 到 1 的转换, 然后应用数据位值 (0/1)。转换的“零”和“一”时间可以很短 (微控制器的一个指令周期)。数据位值 TBW 必须在至少两个 RS412 的系统时钟 (tbit), 不多于五个 RS412 的系统时钟 (tbit)。

当数据位的传输过程中被中断超过 16 个系统时钟 (tR) 时, 接收到的最后一个不完整数据就被抛弃处理。

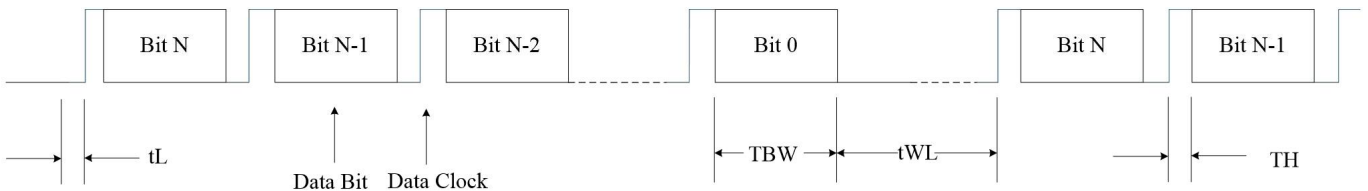


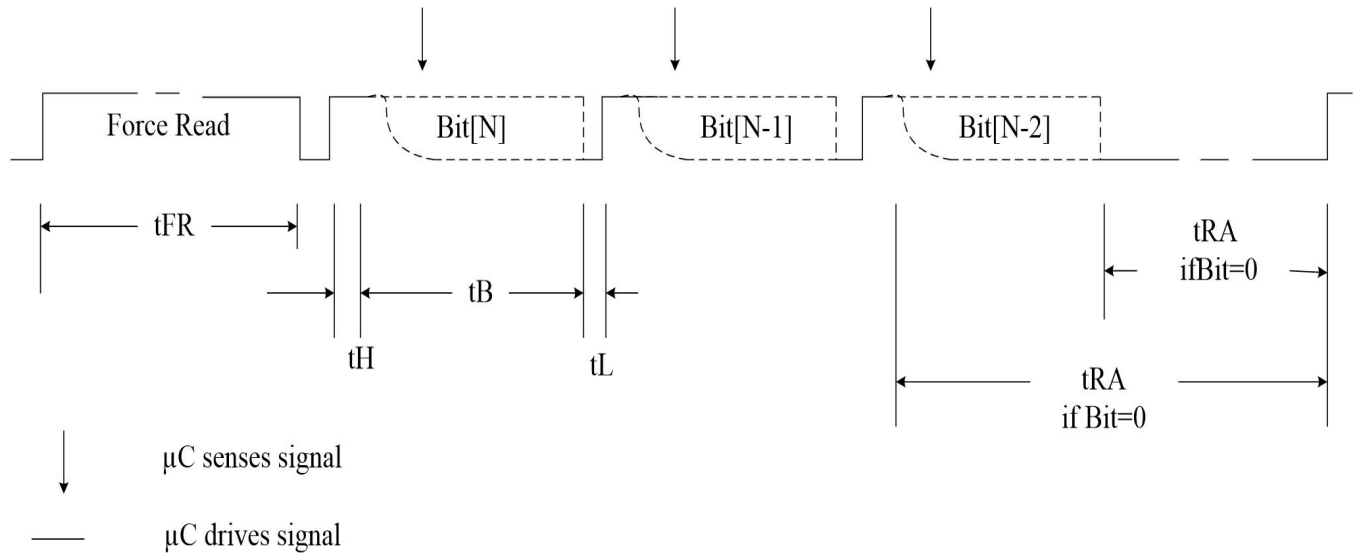
表 1. 寄存器值和相应的参数

Bit-No	寄存器	附注
[24:17]	[7:0] 灵敏度	定义了检测阈值在 6.5μv 步长
[16:13]	[3:0] 中断屏蔽时间	程序设定时间 (0.5s .. 8s), 中断输出下降沿后的屏蔽期
[12:11]	[1:0] 脉冲计数器	触发报警事件的指定时间窗口内的脉冲数
[10:9]	[1:0] 窗口时间	指定的时间窗口 (2s .. 8s), 脉冲数量将触发报警事件
[8]	[0] 启动运动检测器	1=启用, 0=禁用
[7]	[0] 中断源	0=运动, 1 =滤波器输出
[6:5]	[1:0] ADC /滤波电压源	0 = PIR (BPF), 1 = PIR (LPF), 2 =电源电压 (LPF), 3=温度传感器 (LPF)
[4:1]	[0] 测试	测试功能
[0]	运动检测算法的模式	1=脉冲直接计数, 0=必须反向脉冲才能计数

3.4 数据读取的通信协议 DOCI:

串行输出作为中断输出，指示运动；作为串行输出时可从电路中读取状态和配置数据。当作为串行输出时的控制时序如下：

MCU 必须在超过 2 个设备时钟周期 (t_{FR}) 的持续时间内强制 DOCI 达到高水平，然后按照下面的计时图表所述读出数据位。通过强制 DOCI 行在至少 4 个系统时钟周期内为“0”，可以在任何时候终止读取



使用中可以在 ADC 和运动检测逻辑之间选择用于 DOCI / INTR 输出的中断源。如果选择 ADC，每 512 个系统时钟就会产生一个中断。

状态和配置数据格式如下：

PIR 电压和所有内部数据都可以通过 DOCI 接口读取。由于优先级的关系，数据的顺序是固定的。该设备首先输出 PIR 电压值，然后输出状态和配置信息。不需要读取所有数据。

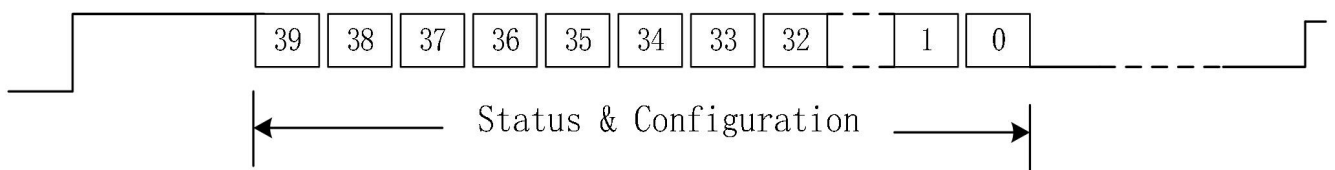


表 2. 寄存器值和相应的参数

Bit-No	寄存器	附注
[39]	PIR 超出范围	0 表示超出范围
[38:25]	[13:0]PIR 电压 6.5µv 步长	LPF 或 BPF 输出，取决于配置
[24:17]	[7:0]灵敏度	这些值定义了检测阈值

[16:13]	[3:0] 中断时间	程序时间无运动检测，中断输出由“H”变为“L”后
[12:11]	[1:0] 脉冲计数器	触发报警事件的指定时间窗口内的脉冲数
[10:9]	[1:0] 窗口时间	脉冲数量触发报警事件的指定时间窗口
[8]	启动运动检测器	0=使能，1 =禁用
[7]	中断源	0=运动，1 =滤波器
[6:5]	[1:0] ADC 源和滤波器	0 = PIR (HPF)， 1 = PIR (LPF)， 2 =电源电压， 3 =温度传感器
[4:1]	测试	测试功能
[0]	运动检测算法模式	1=脉冲直接计数，0=必须反向脉冲才能计数

4. 测量信息计算

4.1 PIR 电压测量

1) 通滤波器输出

ADC 源 [6:5] 必须切换到 PIR 输入，需要选择数字 LPF 输出 (寄存器配置=1)。

$$V_{PIR} = (ADC_out - ADC_offset) * 6.5\mu v.$$

2) 高通滤波器输出

ADC 源 [6:5] 必须切换到 PIR 输入，需要选择数字 HPF 输出 (寄存器配置=0)。

$$V_{PIR} = ADC_out * 6.5\mu v.$$

4.2 电源电压测量

ADC 源 [6:5] 必须切换到芯片电源 (寄存器配置=2)。

$$V_{DD} = (ADC_out - ADC_offset) * 650\mu v.$$

4.3 温度测量

ADC 源 [6:5] 必须切换到温度传感器 (寄存器配置=3)。

$$\text{温度} = T_{cal} + (ADC_out - ADC_offset(T_{cal})) / 80 * \text{count} / K$$

$$ADC_offset = ADC \text{ 值}@ VIN = 0, \text{ 典型值} = 2^{13}$$

$$ADC_offset(T_{cal}) = \text{定义环境温度下的 ADC 值}, \text{ 典型值} = 8200@300k$$

可靠性试验

序号	测试项目	测试条件	测试设备	备注
1	耐湿性	温度 35°C、相对湿度 95%RH、时间 500H	恒温恒湿箱	经测试后, 传感器在自然环境中放置 3H 测电性能: 1、外观无明显变化。 2、电性能参数变化在 15%以内。
2	低温存储	温度-40°C、时间 500H	恒温恒湿箱	
3	高温存储	温度 80°C、时间 500H	恒温恒湿箱	
4	高低温冲击	温度-40°C、1H/室温、1H/40°C、1H/10 次循环	冷热冲击试验箱	
5	耐焊性	温度 260±5°C、10S 浸入深度 3MM	锡炉	
6	振动	频率 10-55Hz、振动时间 3 轴方向 2H	振动试验台	
7	密封	压力 0.1MPa、时间 1Min	真空测试机	

注意事项

1、电路设计方面:

1.1 设计需考虑温度干扰, 电磁干扰等设计问题, 应用电路和方案可咨询我司技术支持。

1.2 PIR 与其他器件的连线要越短越好, 长管脚避免裸露, 或者加管座保护, 双面板或多层板上, PIR 底部或者附近不要有大电流以及其他高低电平信号走线。

1.3 PIR 人体感应部分的电路尽量单独做一块 PCB 板, 以避免干扰。如果做在同一块板上, PIR 人体感应部分的电路要单独隔离并有单独的接地; 只通过正极、负极和输出三根线连接其它电路。

1.4 供电纹波不能太大, PIR 的 VDD 对地接 100NF 的电容, 并尽量与 PIR 的 VDD 靠近, 测试时, 需加透镜, 否则空气热对流会产生误报。

2. 焊接要求

2.1 电烙铁焊接要求

1) 用电烙铁对导线进行焊接的情况下, 手焊接时请在电烙铁温度为 350°C 以下、3 秒以内进行焊接。

2) 波峰焊焊接要求

(1) 波峰焊温度设定为 260±5°C, 速度为 1500±300mm / min。

(2) 炉温最高不超过 260°C, 时间不超过 3S, (注意: 温度过高时间过久会造成感应性能衰减或功能失效)。

(3) 过波峰焊时不建议 PIR 紧贴 PCB 板, 建议垫高 1mm 以上的高度防止 PIR 外壳与 PCB 板短路。

(4) 过炉后如 PIR 窗口有污渍, 可用干布或无水乙醇擦拭。

3. 调试应用方面

3.1 PIR 是检测红外线变化的热释电红外传感器, 在实际使用过程中需要注意以下事项, 例如: 检测人体以外的热源、热源温度无变化或热源无移动的情况下等相关环境因素和违反 PIR 应用原理所造成的影响;

1) 以下现象检测人体以外的热源时, PIR 可能会误触发

(1) 小动物进入检测范围时

(2) 太阳光、汽车车头灯、白炽灯等的远红外线直射传感器时

(3) 因冷温室设备的暖风、冷风和加湿器的水蒸气等而使检测范围的温度发生剧烈变化时

2) 以下现象检测热源时, PIR 可能会无触发

(1) 在传感器和检测物体之间有玻璃和丙烯基等阻隔透过远红外线的物质时

(2) 检测范围内的热源几乎不动作，或高速移动时，传感器检测不到。

3.2 关于其它使用

1) 窗口上有污渍附着时，将会影响检测性能。

2) 透镜是由高密度材料聚乙烯（HDPE）制成的，材料特性缺点易磨损对其施加载重或者冲击后，会因变形和损伤造成感应性能衰减。

3) 施加静电时可能会造成破坏，因此，操作时请重点留意，避免直接用手碰触端子等。

4) 请避免清洗传感器，否则清洗液侵入透镜内部，可能造成感应性能衰减。

5) 通过电缆配线使用时，为防止干扰所产生的影响，建议使用屏蔽线，并尽量缩短配线。

6) 一定要先装上菲涅尔透镜和成品外壳（传感器的铁壳和引脚不能裸露）才能进行测试，否则可能会影响感应效果，风吹易误触发。

7) 每款菲涅尔透镜都有固定的焦距，安装时一定要注意，如果焦距没有调好，感应灵敏度会降低。